

云南省建设工会委员会 云南省城镇供水协会 文件

云建工〔2019〕17号

关于开展云南省第十六届职工职业技能大赛 暨云南供水行业第一届“水工匠”职业技能竞赛 的通知

全省各供水企业：

为深入贯彻落实习近平新时代中国特色社会主义思想 and 党的十九大精神，推进新时期产业工人队伍建设改革，充分发挥技能竞赛在培养技术工人中的引领示范作用，动员广大供水职工充分发挥主力军作用，根据《云南省职工经济创新工程领导小组关于开展云南省第十六届职工职业技能大赛的通知》（云职创

〔2019〕2号)精神,进一步激发全省供水行业技术人员学技术、练技能、强素质的热情,以培养造就一支适应云南跨越式发展需要的知识型、技能型、创新型产业工人队伍。经研究,云南省建设工会、云南省城镇供水协会将联合开展云南省第十六届职工职业技能大赛暨云南供水行业第一届“水工匠”职业技能竞赛(以下简称竞赛)。现将竞赛有关事项通知如下:

一、竞赛主题

“当好主人翁、建功新时代”。

二、竞赛工种

(一)供水管道工

(二)水质化验员

三、竞赛项目

管网入户管安装和水质氨氮检测(附件1)

四、参赛人员

云南省供水企业从事供水管网安装、维护、抢修的供水管道工人和从事水质检测的水质化验工人均可报名参赛,但已取得国家、省级计量认证或施工资质单位的专业(技术)人员不参加竞赛活动。参赛人员的资格审查由本单位人事或劳资部门审核,并填写参赛人员资格审查表(附件2)一式两份报承办单位人事或劳资部门核准。

五、竞赛组织

(一)竞赛时间及方式

1.初赛——各市(县)供水企业按实施方案自行组织实施。

2.选拔赛——云南省城镇供水协会于 2019 年 3 月至 10 月通过各片区副理事长单位负责组织实施。

3.决赛——云南省建设工会、云南省城镇供水协会将于 2019 年 11 月联合组织实施，具体竞赛时间、地点另行通知。

（二）竞赛裁判

1.初赛裁判由各市（县）供水企业聘请相关专家组成。

2.选拔赛裁判由云南省城镇供水协会聘请相关专家组成。

3.决赛裁判由云南省建设工会、云南省城镇供水协会聘请省内、外专家组成。

（三）竞赛规则

1.初赛——各市（县）供水企业按实施方案确定竞赛考题，前两名参赛选手晋级其对应赛区参加选拔赛。

2. 选拔赛——实际操作为主，16 个州市分别获得供水管道工、水质化验员成绩前两名的选手参加决赛。

2.决赛——竞赛考题分技术理论和实际操作两部分，满分均为 100 分。理论和实际操作成绩按 3:7 换算综合得分，最终确定选手比赛名次；若综合成绩相同，以实际操作成绩得分高者居前。

六、竞赛试题

初赛、选拔赛的竞赛工种依据《国家职业技能标准》高级工职业资格标准组织实施。决赛竞赛工种依据《国家职业技能标准》技师职业资格标准组织实施。初赛、选拔赛、决赛的竞赛试题应从国家题库中提取，国家题库中没有试题的由承办单位组织

工程技术人员、有关专家或鉴定机构考评员结合竞赛工种的技术装备条件组织 3 套试题，交由省人力资源和社会保障厅审定后，从中抽取一套用于竞赛（其中：适当增加安全生产、劳动权益保护等相关内容）。

技术理论复习参考资料：

（一）供水管道工

中国建材工业出版社城市供水行业职业技能培训丛书（供水管道工）

（二）水质化验员

中国建材工业出版社城市供水行业职业技能培训丛书（水质检验工）。

七、激励措施

（一）获得各竞赛工种决赛第一名的选手，由云南省职工经济技术创新工程领导小组授予“云南省××职业（工种）技术状元”，经审核符合条件的选手由云南省总工会授予“云南省五一劳动奖章”，颁发证书、奖杯。

（二）获得各竞赛工种决赛第二至十名的选手，由云南省职工经济技术创新工程领导小组授予“云南省××职业（工种）技术能手”，颁发证书、奖杯。

（三）获“云南省××职业（工种）技术状元”、“云南省××职业（工种）技术能手”称号的选手，将进入云南省职工高技能人才信息库。

工人技术等级在国家职业资格目录内的可获得技术等级晋

升。

请各供水企业按照云南供水行业第一届“水工匠”职业技能竞赛实施方案积极备战，确保竞赛顺利进行。

特此通知

附件 1：云南供水行业第一届“水工匠”职业技能竞赛实施方案

附件 2：云南省第十六届职工职业技能大赛暨云南供水行业第一届“水工匠”职业技能竞赛竞赛个人报名表



云南供水行业第一届“水工匠”职业技能竞赛实施方案

云南供水行业第一届“水工匠”职业技能竞赛项目为管网入户管安装及水质氨氮检测。初赛所需设备和器具由承办单位提供，决赛所需设备和器具由云南省城镇供水协会提供。参赛选手按照“实战”要求自带工作服等劳动安全防护用具。具体方案如下：

一、管网入户管安装

（一）竞赛内容

1. DN15 镀锌管入户安装；
2. 架设 $\phi 20$ PPR 管道。

（二）竞赛时间

每组限时 40 分钟。

（三）竞赛操作要求

按照安装示意图将 DN15 镀锌钢管引入户，安装表前阀、止回阀、水表、水龙头，热熔连接 PPR 管，通过三通连接镀锌管与 PPR 管为一体。

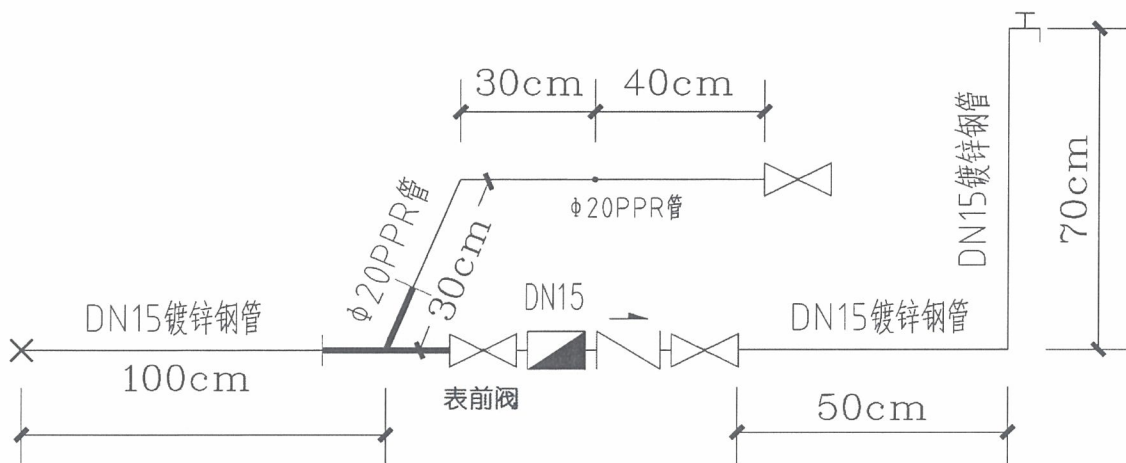
管道安装过程要求规范使用工具，管件做到横平竖直，不反装、漏装、顺序正确、文明操作、场地清洁。工具、材料摆放整齐、有序。

(四) 竞赛用具

1. DN15 镀锌管入户安装：100cm 杆、DN15 三通、内接、表前阀、表前铜螺栓；水表；表后铜螺栓、止回阀、50 cm杆、弯头、70 cm杆、弯头、水龙头；

2. 架设 $\phi 20$ PPR 管道：热熔机、外丝接头、30cm 管、弯头、30cm 管、直接、40cm 管、内丝接头、内接、闸阀。

安装示意图：



二、水质氨氮检测

(一) 竞赛内容

标准曲线制作、样品检测及结果报告

(二) 检测方法

《生活饮用水标准检验方法》(GB/T 5750.5-2006) 9.1 纳氏试剂分光光度法

(三) 竞赛时间

每组限时 40 分钟。

(四) 仪器、化学试剂、玻璃器具

1. 仪器：分光光度计，1cm 比色皿。

2. 化学试剂：氨氮标准溶液、氨氮样品溶液、纳氏试剂、酒石酸钾钠溶液。

3. 玻璃器具：自校合格的 50mL 具塞比色管，1mL、5mL、10mL 刻度吸管及滤纸、烧杯、洗瓶、洗耳球、滴管等。

附件 2

云南省第十六届职工职业技能大赛暨云南供水行业
第一届“水工匠”职业技能竞赛个人报名表

姓 名		性别		文化程度		一寸免冠照片
出生年月		民族		政治面貌		
通讯地址				邮政编码		
联系电话（手机）						
身份证号						
工作单位				参加工作时间		
从事职业（工种）				职业（工种）级别		
职业资格证书 编号				参赛职业 （工种）		
所在单位 审核意见						(盖章) 年 月 日
州（市）总工会 或省级产业、厅局 工会审核意见						(盖章) 年 月 日
组委会 审核意见						(盖章) 年 月 日
个人身份证复印件粘贴处 (正面)				个人身份证复印件粘贴处 (反面)		